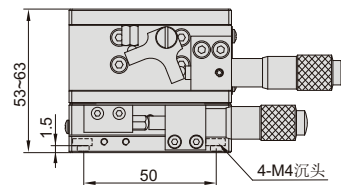
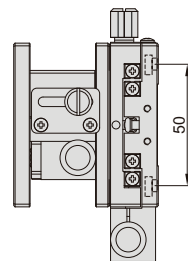
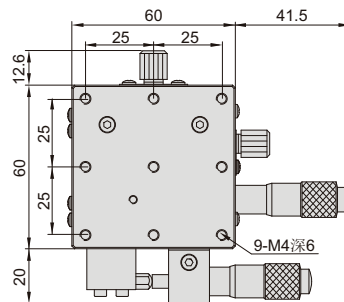


XZ轴位移平台

型号 6587-60

单位: mm



- 交叉滚子导轨, 可实现高精度、平滑的移动
- 平台材质为铝合金

技术参数

型号	X轴位移量	Z轴位移量	微分头分度值	负载	台面尺寸	重量
6587-60	±6.5mm	10mm	0.01mm	29.4N(3kgf)	60×60mm	0.51kg